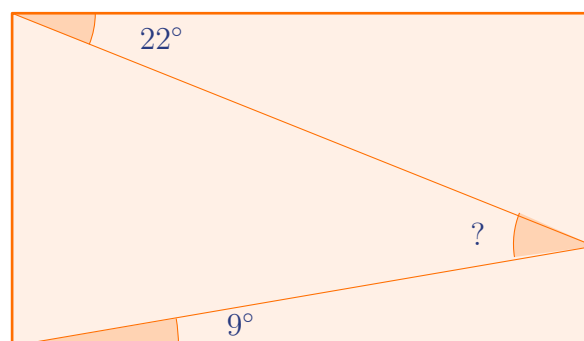
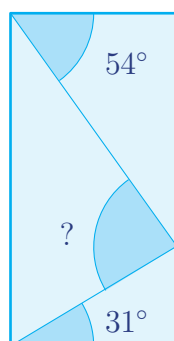
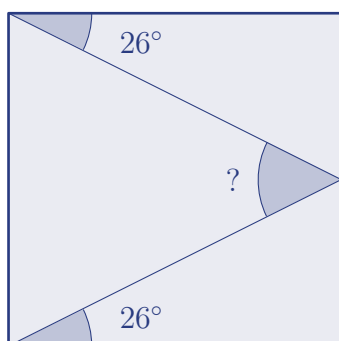
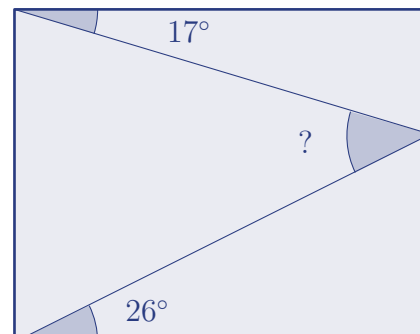
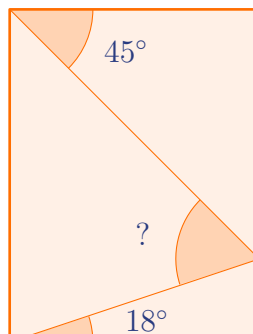
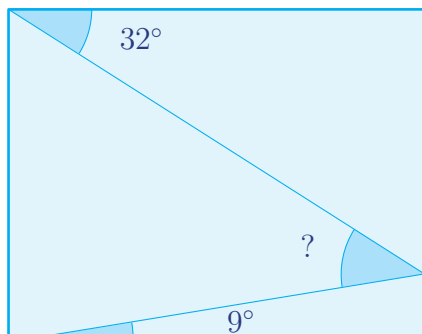




## Vinkelsummer

I hvert af rektanglerne er tre vinkler markeret. De to vinkler er kendte, mens den sidste er ukendt.



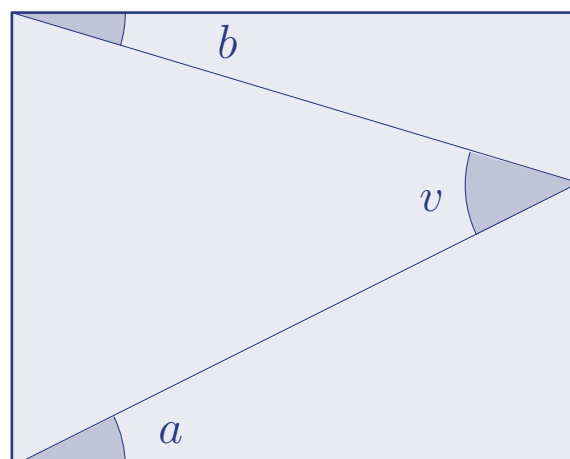
● Find for hvert rektangel den ukendte vinkel. Du må ikke måle på figuren, men skal beregne vinklen.

●● Hvordan bestemmer man generelt den ukendte vinkel ud fra de to andre?

Kald de to kendte vinkler  $a$  og  $b$  og den ukendte vinkel  $v$ .

Lav først en hypotese om hvordan man bestemmer  $v$  ud fra  $a$  og  $b$ .

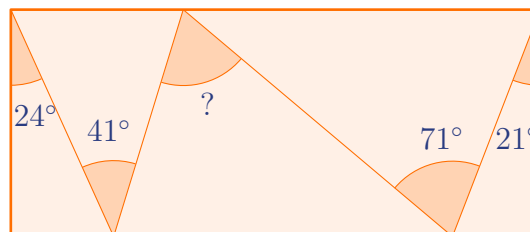
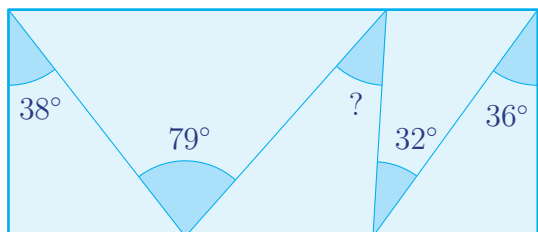
Prøv derefter at bevise din hypotese.



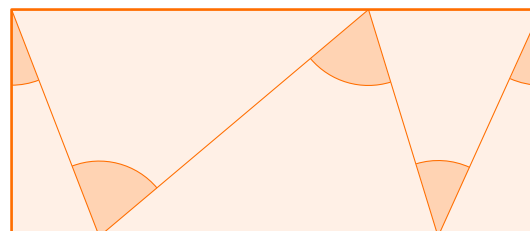
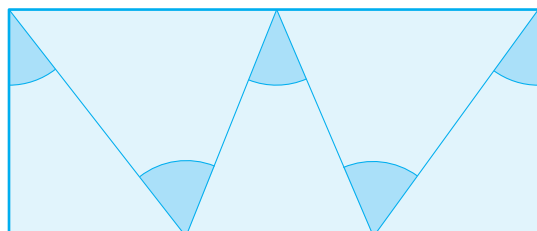


I hvert af rektanglerne er fem vinkler markeret. De fire vinkler er kendte, mens den sidste er ukendt.

●● Find for hvert rektangel den ukendte vinkel. Du må ikke måle på figuren, men skal beregne vinklen.



●●● Sæt selv tal på de fem vinkler i hvert rektangel sådan at vinkelsummerne passer.



●●● Hvordan bestemmer man generelt den ukendte vinkel ud fra de fire andre?

Kald de fire kendte vinkler  $a$ ,  $b$ ,  $c$  og  $d$  og den ukendte vinkel  $v$ .

Lav først en hypotese om hvordan man bestemmer  $v$  ud fra  $a$ ,  $b$ ,  $c$  og  $d$ .

Prøv derefter at bevise din hypotese.

